

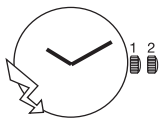

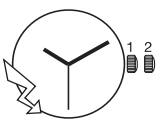
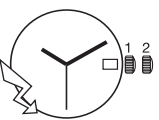
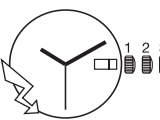
# ETA 956...2

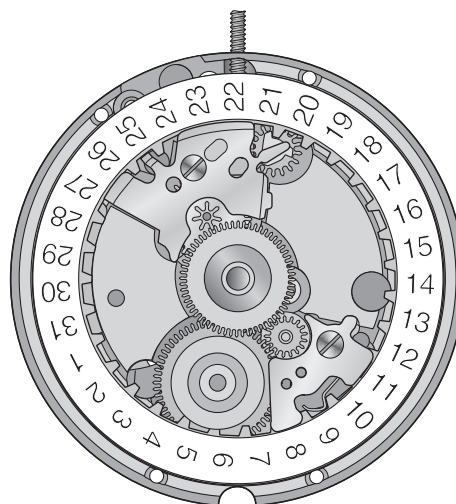
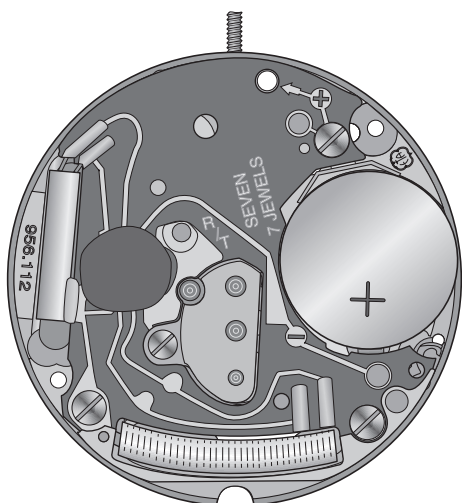
COMMUNICATION  
TECHNIQUE

TECHNISCHE  
MITTEILUNG

TECHNICAL  
COMMUNICATION

7<sup>3/4</sup>" ou  
oder  
or 8<sup>3/4</sup>"

					
	LONGLIFE	LONGLIFE	E.O.L.	E.O.L.	E.O.L.
7 <sup>3/4</sup> " Ø 17,20 mm	956.032	956.042	956.102	956.112	956.122
8 <sup>3/4</sup> " Ø 19,20 mm			956.402	956.412	
Hauteur du mouvement Werkhöhe Movement height	2,50 mm				3,00 mm
Hauteur sur pile Höhe auf Batterie Height on battery	2,60 mm				3,15 mm
Nombre de rubis Anzahl Rubine Number of jewels	7				



## Interchangeabilité – Auswechselbarkeit – Interchangeability

No Nr No	No Nr CS No	LISTE DES FOURNITURES	BESTANDTEILE	LIST OF MATERIALS	Cal. – Kal. – Cal.						
					956.032	956.042	956.102	956.112	956.122	956.402	956.412
100	10.020.07	Platine, empierré	Werkplatte, mit Steinen	Main plate, jewelled	956.032	956.042	956.102	956.112	956.122	956.402	956.412
110	10.048.07	Pont de rouage empierré	Räderwerkbrücke, mit Steinen	Train wheel bridge, jewelled	956.112	956.112	956.112	956.112	956.112	956.112	956.112
144	10.300.00	Fixateur de cadran	Zifferblatthalter	Dial fastener	950.001	950.001	950.001	950.001	950.001	950.001	950.001
145	10.106.00	Support de cadran	Träger für Zifferblatt	Dial support	---	---	---	---	956.121	---	---
147	10.280.00	Porte-marque	Platte für Markenzeichen	Mark support	950.001	950.001	950.001	950.001	950.001	950.001	950.001
161	80.400.00	Tube de centre	Zentrumlagerrohr	Centre tube	956.001	956.001	956.001	956.001	956.001	956.001	956.001
203	30.012.00	Roue intermédiaire	Zwischenrad	Intermediate wheel	956.001	956.001	956.001	956.001	956.001	956.001	956.001
210	30.025.00	Roue moyenne	Kleinbodenrad	Third wheel	956.031	956.031	956.101	956.101	956.101	956.101	956.101
227	30.027.00	Roue de seconde	Sekundenrad	Second wheel	---	---	956.101	956.101	956.101	956.101	956.101
227/3	30.027.18	Roue de seconde, sans seconde au centre	Sekundenrad, ohne Zentralsekunde	Second wheel, without sweep second	956.031	956.031	---	---	---	---	---
242	31.083.00	Chaussée avec entraîneur	Minutenrohr, mit Mitnehmer	Cannon pinion with driver	---	---	956.101	956.101	956.101	956.101	956.101
242/1	31.083.18	Chaussée avec entraîneur, sans seconde au centre	Minutenrohr, mit Mitnehmer, ohne Zentralsekunde	Cannon pinion with driver, without sweep second	956.031	956.031	---	---	---	---	---
255	31.046.00	Roue des heures	Stundenrad	Hour wheel	---	---	---	---	956.121	---	---
255/1	31.046.06	Roue des heures, montiert	Stundenrad, montiert	Hour wheel, assembled	956.101	956.101	956.101	956.101	---	956.101	956.101
260	31.041.00	Roue de minuterie	Wechselrad	Minute wheel	956.101	956.101	956.101	956.101	956.101	956.101	956.101
405	51.020.21	Tige de mise à l'heure, diamètre de filetage 0,90 mm	Stellwelle, Gewinde durchmesser 0,90 mm	Handsetting stem, thread diameter 0.90 mm	956.101	956.101	956.101	956.101	956.101	956.101	956.101
405/4	51.021.00	Tige de mise à l'heure, partie mouvement	Stellwelle, Werkteil	Handsetting stem, movement part	956.101	956.101	956.101	956.101	956.101	956.401	956.401
407	31.121.00	Pignon coulant	Kupplungstrieb	Sliding pinion	956.101	956.101	956.101	956.101	956.101	956.101	956.101
435	51.050.00	Bascule de pignon coulant	Kupplungstrieb-hebel	Yoke	956.112	956.112	956.112	956.112	956.112	956.112	956.112
443/1	51.080.06	Tirette, montée	Winkelhebel, montiert	Setting lever, assembled	956.101	956.101	956.101	956.101	956.101	956.101	956.101
445	51.090.00	Sautoir de tirette	Winkelhebelraste	Setting lever jumper	956.101	956.111	956.101	956.111	956.111	956.111	956.111
450	31.100.00	Renvoi	Zeigerstellrad	Setting wheel	956.101	956.101	956.101	956.101	956.101	956.101	956.101
462	10.062.00	Pont de rouage de minuterie	Wechselradbrücke	Minute train bridge	956.101	956.101	956.101	956.101	956.121	956.101	956.101
549	81.185.00	Clavette de tirette	Klemmscheibe für Winkelhebel	Setting lever spring-clip	956.101	956.101	956.101	956.101	956.101	956.101	956.101
560	56.071.00	Levier d'arrêt et interrupteur	Stopphebel und Unterbrecher	Stop lever and switch	956.101	956.101	956.101	956.101	956.101	956.101	956.101
2543	33.011.00	Roue intermédiaire de quantième	Datum-Zwischenrad	Intermediate date wheel	---	956.111	---	956.111	956.111	956.111	956.111
2555	33.028.00	Roue entraîneuse de calendrier	Kalender-Mitnehmerrad	Calendar driving wheel	---	---	---	---	956.121	---	---
2556	33.020.00	Roue entraîneuse de l'indicateur de quantième	Datumanzeiger-Mitnehmerrad	Date indicator driving wheel	---	956.042	---	956.111	---	---	956.111
2557/1	91.440.25	Indicateur de quantième, pour ouverture de guichet à 4 h	Datumanzeiger, für Fenster auf 4 Uhr	Date indicator, for window opening at 4 o'clock	---	956.111	---	956.111	956.111	---	956.411
2561/1	91.441.42	Indicateur du jour, pour ouverture rectangulaire horizontale à 3 h	Tagesanzeiger, für rechteckiges horizontales Fenster auf 3 Uhr	Day indicator, for horizontal rectangular opening at 3 o'clock	---	---	---	---	956.121	---	---
2566	53.200.00	Correcteur de quantième	Datumkorrektor	Date corrector	---	956.111	---	956.111	---	---	956.111
2567	53.201.00	Correcteur des jours	Tageskorrektor	Day corrector	---	---	---	---	956.121	---	---
2569	53.204.00	Correcteur double	Doppelkorrektor	Double corrector	---	---	---	---	956.121	---	---

## Interchangeability – Auswechselbarkeit – Interchangeability

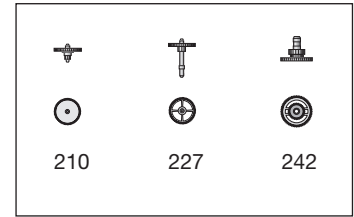
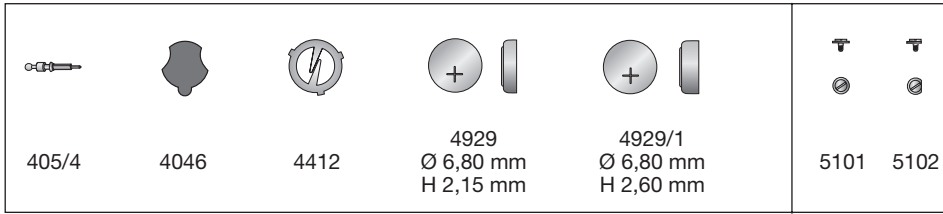
No Nr No	No Nr CS No	LISTE DES FOURNITURES	BESTANDTEILE	LIST OF MATERIALS	Cal. – Kal. – Cal.						
					956.032	956.042	956.102	956.112	956.122	956.402	956.412
2570	53.026.00	Commande du correcteur double	Schalthebel für Doppelkorrektor	Double corrector operating lever	956.101	956.101	956.101	956.101	956.101	956.101	956.101
2573	63.032.00	Ressort du sautoir des jours	Feder für Tagesraste	Day jumper spring	---	---	---	---	956.121	---	---
2576	53.080.00	Sautoir de quantième	Daturnraste	Date jumper	956.042	956.042	---	956.112	956.112	---	956.412
2577	53.081.00	Sautoir des jours	Tagesraste	Day jumper	---	---	---	---	956.121	---	---
2595	13.111.00	Plaque de maintien du sautoir de quantième	Halteplatte für Daturnraste	Date jumper maintaining plate	956.101	956.101	956.101	956.101	956.101	956.101	956.101
2780	83.171.00	Clavette de l'indicateur du jour	Klemmscheibe für Tagesanzeiger	Day indicator spring-clip	---	---	---	---	2648	---	---
4000	10.513.00	Module électronique	Elektronik-Baugruppe	Electronic module	956.032	956.042	956.112	956.112	956.112	956.412	956.412
4021	20.582.00	Stator	Stator	Stator	956.101	956.101	956.101	956.101	956.101	956.101	956.101
4039	20.585.00	Ecran magnétique, inférieur	Magnetschirm, unterer	Magnetic screen, lower	956.101	---	956.101	---	---	956.101	---
4046	20.651.00	Isolateur de pile	Isolation für Batterie	Battery insulator	956.101	956.101	956.101	956.101	956.101	956.401	956.401
4211	20.580.00	Rotor	Rotor	Rotor	956.101	956.101	956.101	956.101	956.101	956.101	956.101
4233	80.246.00	Rivet de stator	Niete für Stator	Rivet for stator	956.101	956.101	956.101	956.101	956.101	956.101	956.101
4412	10.601.00	Ressort de limitation	Begrenzungsfeder für Batterie	Battery limiting spring	956.101	956.101	956.101	956.101	956.101	956.401	956.401
4929	20.570.00	Pile, H. 2,15 mm	Batterie, H. 2,15 mm	Battery, H. 2.15 mm	956.101	956.101	956.101	956.101	956.101	956.401	956.401
4929/1	20.570.18	Pile spéciale, H. 2,60 mm	Batterie, Spezial-Ausführung, H. 2,60 mm	Battery, special, H. 2.60 mm	956.101	956.101	956.101	956.101	956.101	956.401	956.401
5101	10.020.01	Vis de fixation	Schraube für Werkbefestigung	Screw for case	956.101	956.101	956.101	956.101	956.101	956.401	956.401
5102	10.020.02	Vis de fixation, spéciale	Schraube für Werkbefestigung, Spezial-Ausführung	Screw for case, special	956.101	956.101	956.101	956.101	956.101	956.401	956.401
5110	10.048.01	Vis de pont de rouage	Schraube für Räderwerkbrücke	Screw for train wheel bridge	956.101	956.101	956.101	956.101	956.101	956.101	956.101
1) 5462	10.062.01	Vis de pont de rouage de minuterie	Schraube für Wechselradbrücke	Screw for minute train bridge	956.101	956.101	956.101	956.101	956.101	956.101	956.101
52567	53.201.01	Vis de correcteur des jours	Schraube für Tageskorrektor	Screw for day corrector	---	---	---	---	956.121	---	---
1) 52573	63.032.01	Vis de ressort du sautoir des jours	Schraube für Tagesrastefeder	Screw for day jumper spring	---	---	---	---	956.101	---	---
1) 52595	13.111.01	Vis de plaque de maintine du sautoir de quantième	Schraube für Halteplatte für Daturnraste	Screw for date jumper maintaining plate	956.101	956.101	956.101	956.101	956.101	956.101	956.101
54000	10.513.01	Vis de module électronique, longue	Schraube für Elektronik-Baugruppe, lang	Screw for electronic module, long	956.112	956.112	956.112	956.112	956.112	956.112	956.112
54000 <sup>1</sup>	10.513.02	Vis de module électronique, courte	Schraube für Elektronik-Baugruppe, kurz	Screw for electronic module, short	956.112	956.112	956.112	956.112	956.112	956.112	956.112
		<b>Vis identiques</b>	<b>1) 5462</b>								
		<b>Identische Schrauben</b>	<b>52573</b>								
		<b>Identical screws</b>	<b>52595</b>								

956.032 - 956.042 - 956.102 - 956.112 - 956.122 - 956.402 - 956.412

110	144	161	203	260	405	407	435	443/1	5110	5462
									52595	
450	549	560	2570	2595	4021	4211	4233	54000	540001	

956.032 - 956.042 - 956.102 -  
956.112 - 956.122

956.102 - 956.112 - 956.122 -  
956.402 - 956.412



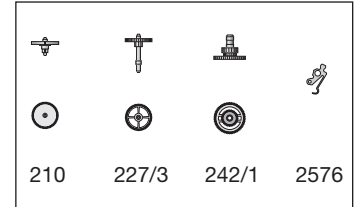
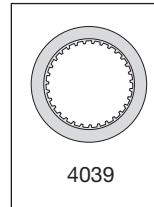
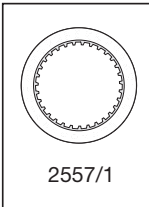
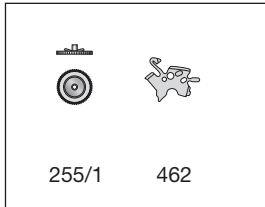
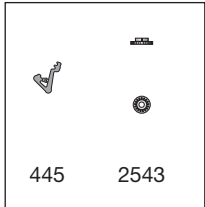
956.042 - 956.112 -  
956.122 - 956.402 -  
956.412

956.032 - 956.042 -  
956.102 - 956.112 -  
956.402 - 956.422

956.042 -  
956.112 -  
956.122

956.032 -  
956.102 -  
956.402

956.032 - 956.042



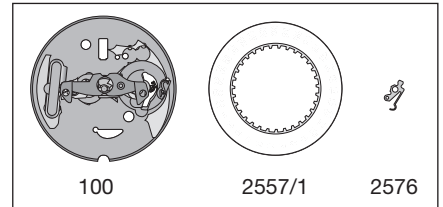
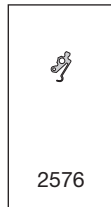
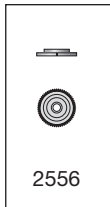
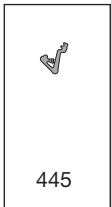
956.032 -  
956.102

956.112 -  
956.412

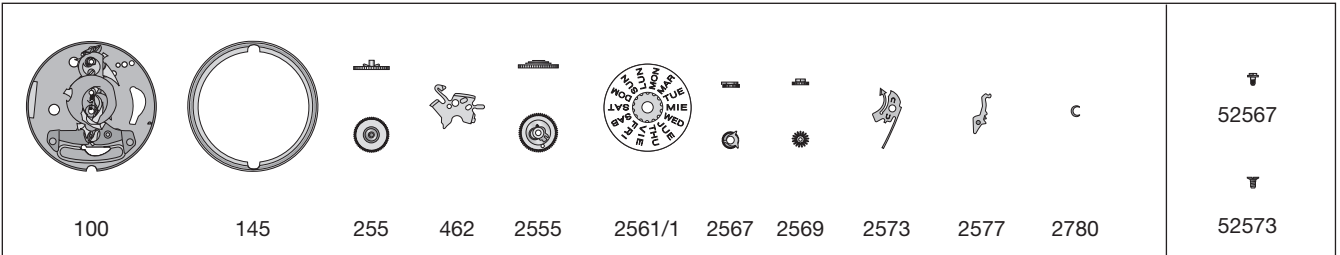
956.042 -  
956.112 -  
956.412

956.112 -  
956.122

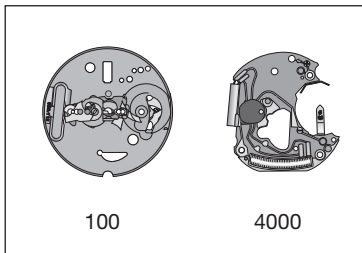
956.412



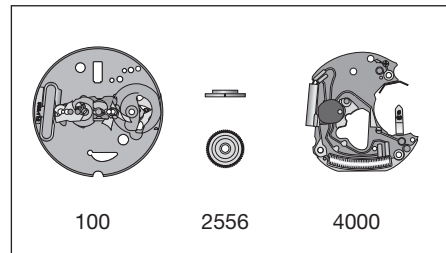
956.122



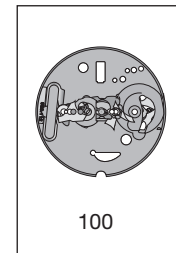
956.032



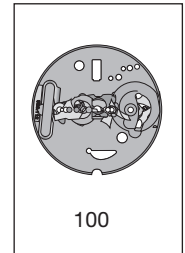
956.042



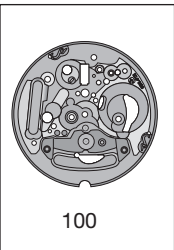
956.102



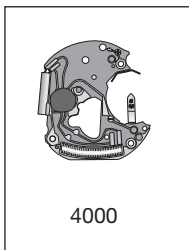
956.112



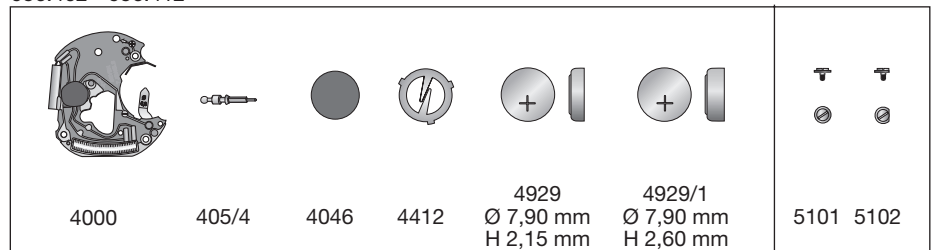
956.402



956.102 - 956.112 -  
956.122



956.402 - 956.412



**Montage du mouvement de base et de la partie électronique**

(Liste des fournitures par ordre d'assemblage)

**Zusammenstellen des Basiswerkes und des elektronischen Teils**




(Bestandteilliste in Montagereihenfolge)

**Assembling of basic movement and the electronic part**

(Parts listed in order of assembly)

100	5110	(1x)
161	549	
210	4046	
4211	4000	
227	54000	(2x)
203	54000 <sup>1</sup>	(1x)
560	4929	
110		

**Lubrification – Schmierung – Lubrication**

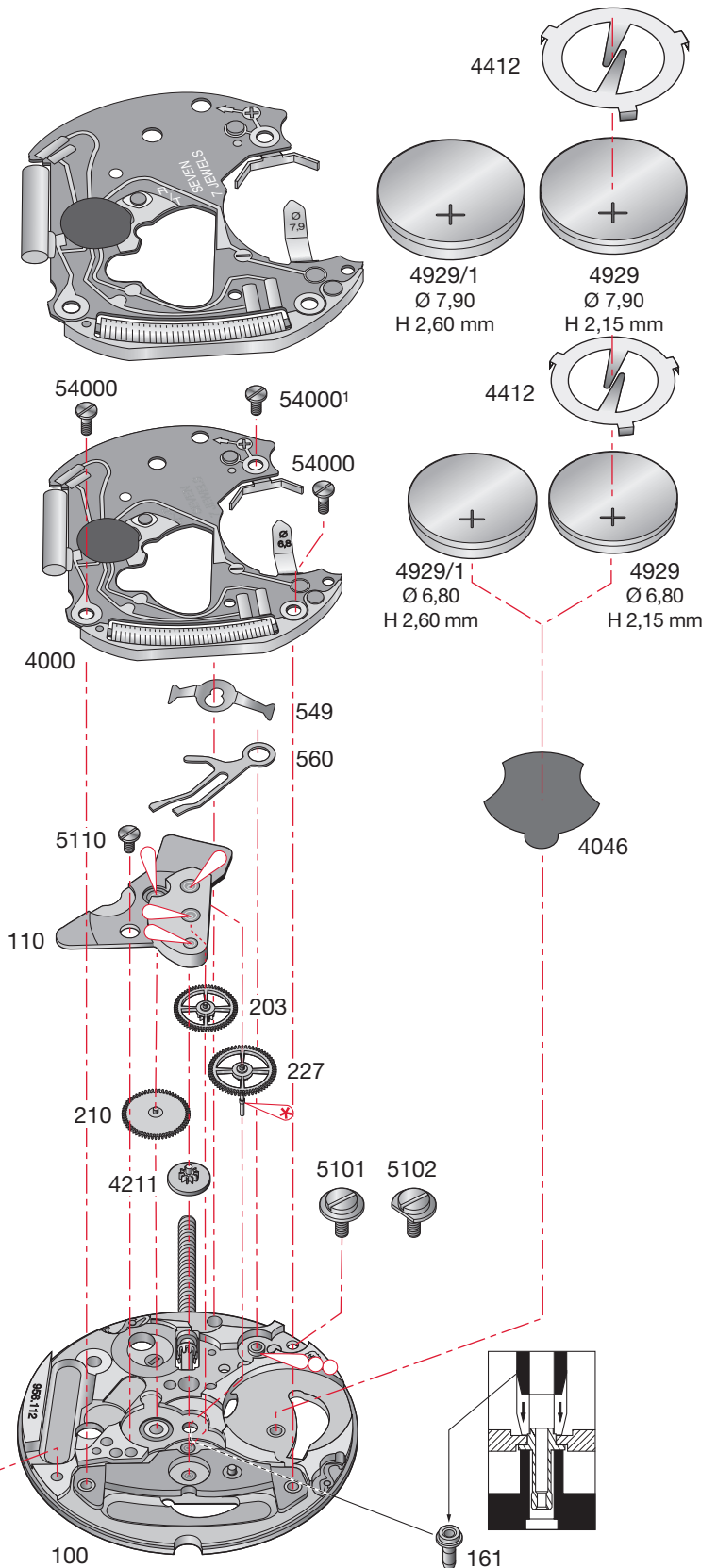
	Huile fine Dünnflüssiges Öl Fine oil	<b>Moebius 9014</b> ou/oder/or <b>Moebius 9034</b>
	Très petite quantité Sehr kleine Menge Very little quantity	<b>Moebius 9014</b>
	Huile épaisse à viscosité élevée ou graisse Dickflüssiges druckfestes Öl oder Fett Thick, pressure-resistant oil or grease	<b>Moebius D5</b>

**4412**

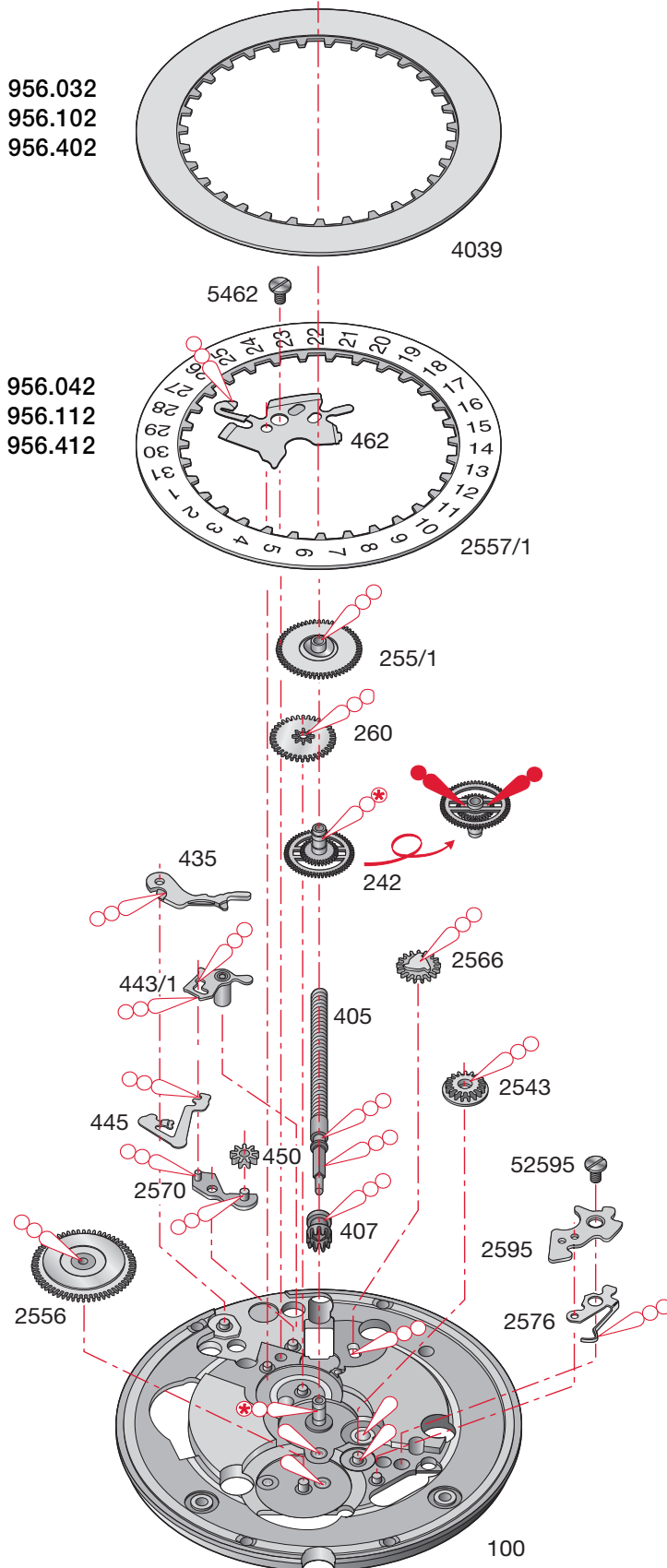
Nécessaire, si la sûreté entre le mouvement et le fond de la boîte est trop élevée.

Nur nötig, wenn Abstand Werk-Gehäuseboden zu gross

To be fitted when the clearance between the movement and the case back is too great.



Cal. - Kal. - Cal.



956.032  
956.102  
956.402

956.042  
956.112  
956.412

**Montage du mécanisme de mise à l'heure  
et du mécanisme de calendrier**  
(Liste des fournitures par ordre d'assemblage)

**Zusammenstellen des Zeigerswerkmechanismus  
und des Kalendermechanismus**  
(Bestandteilliste in Montagereihenfolge)

**Assembling of the handsetting and  
the calendar mechanism**  
(Parts listed in order of assembly)

100	435
407	462
405	5462 (1x)
2570	2557/1 - 4039
445	2556
443/1	2543
242	2576
260	2595
450	52595 (1x)
2566	255/1

**Lubrification – Schmierung – Lubrication**

	Huile fine Dünflüssiges Öl Fine oil	<b>Moebius 9014</b> ou/oder/or <b>Moebius 9034</b>
	Huile épaisse à viscosité élevée ou graisse Dickflüssiges druckfestes Öl oder Fett Thick, pressure-resistant oil or grease	<b>Moebius D5</b>
	Très petite quantité Sehr kleine Menge Very little quantity	<b>Moebius D5</b>
	Graisse Fett Grease	<b>Moebius 9051</b> ou/oder/or <b>Jismaa 124</b>





**Montage du mécanisme de mise à l'heure  
et du mécanisme de calendrier**  
(Liste des fournitures par ordre d'assemblage)

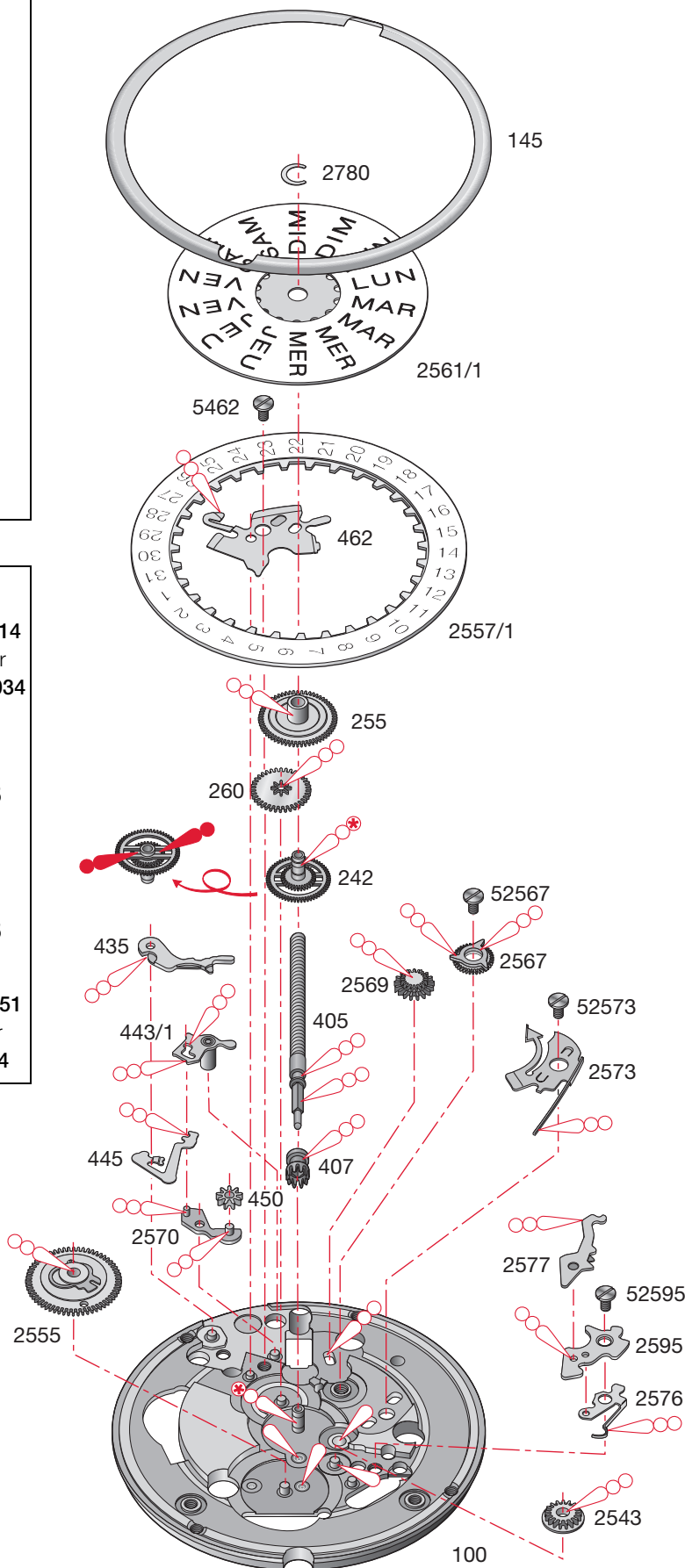
**Zusammenstellen des Zeigerswerkmechanismus  
und des Kalendermechanismus**  
(Bestandteilliste in Montager Reihenfolge)

**Assembling of the handsetting and  
the calendar mechanism**  
(Parts listed in order of assembly)

100	5462	(1x)
407	2557/1	
405	2555	
2570	2543	
445	2576	
443/1	2595	
242	52595	(1x)
260	255	
450	2573	
2569	52573	(1x)
2567	2577	
5267 (1x)	2561/1	
435	2780	
462	145	

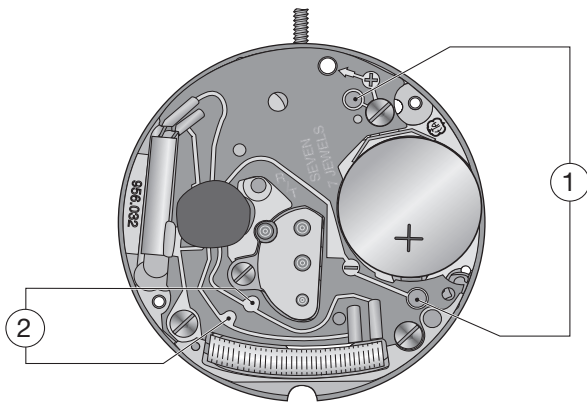
**Lubrification – Schmierung – Lubrication**

-  Huile fine  
Dünflüssiges Öl  
Fine oil  
**Moebius 9014**  
ou/oder/or  
**Moebius 9034**
-  Huile épaisse à viscosité  
élevée ou graisse  
Dickflüssiges druckfestes Öl  
oder Fett  
Thick, pressure-resistant oil  
or grease  
**Moebius D5**
-  Très petite quantité  
Sehr kleine Menge  
Very little quantity  
**Moebius D5**
-  Graisse  
Fett  
Grease  
**Moebius 9051**  
ou/oder/or  
**Jismaa 124**

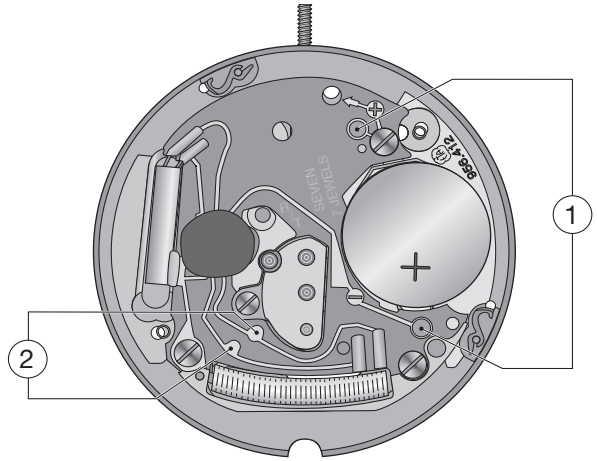


# Contrôles électriques – Elektrische Kontrollen – Electrical tests

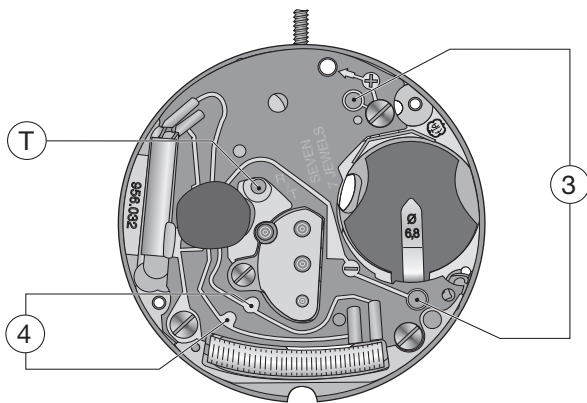
956.032 – 956.042  
 956.102 – 956.112  
 956.122



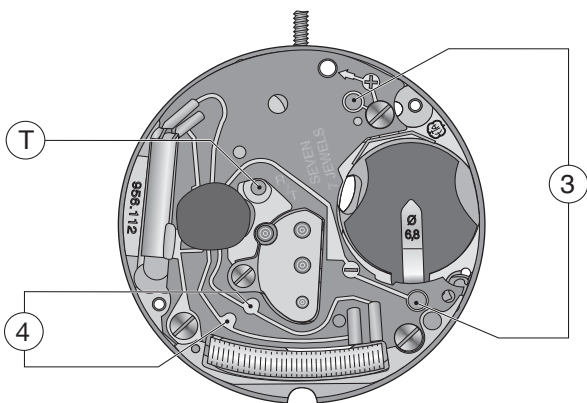
956.402  
 956.412



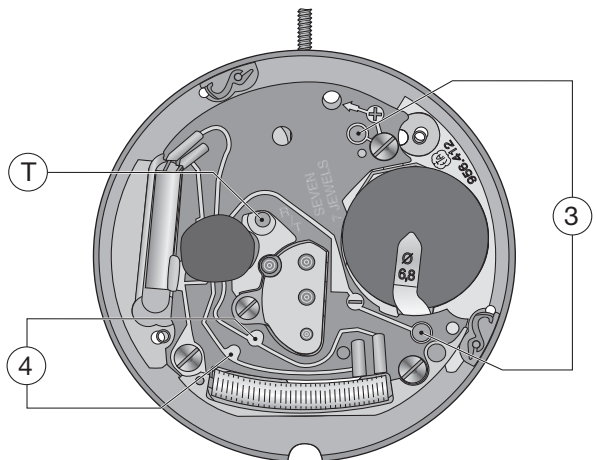
956.032  
 956.042



956.102  
 956.112  
 956.122



956.402  
 956.412





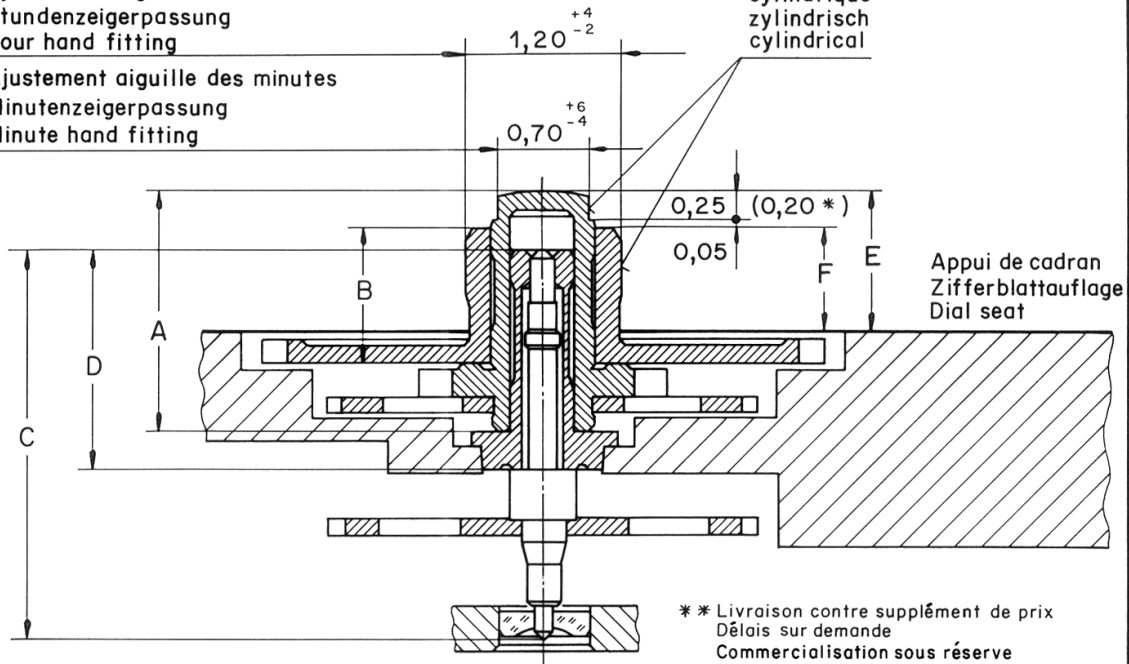
## Contrôles électriques – Elektrische Kontrollen – Electrical Tests

Position Messpunkt Position	Echelle de mesure Einstellung Messgerät	Mesure Messung Measurement	Contrôle Kontrolle Test	Remarques Bemerkungen Remarks		
<b>1</b>	2 V ( $R_i \geq 10 \text{ k}\Omega / \text{V}$ )	1,55 V	Tension de la pile Spannung der Batterie Battery voltage	Mesure avec pile Messung mit Batterie Measurement with battery		
<b>2</b>	1 V ( $R_i \geq 10 \text{ k}\Omega / \text{V}$ )	L'aiguille du multimètre oscille en sens + et -. Zeiger im Messgerät pulsiert im + und - Sinn. Hand of the measuring apparatus oscillates in + and - direction.	Impulsions à la sortie du circuit intégré : Ausgangsimpulse am integrierten Schaltkreis : Impulses at output of integrated circuit :  956.032   956.102/112/122 956.042   956.402/412  12 / min   1 / s	Mesure avec une pile contrôlée. Messung mit kontrollierter Batterie. Measurement with controlled battery.		
<b>3</b>	2 V	$\leq 1,30 \text{ V}$  956.032/042   956.102/112/122/402/412  Mettre en contact le point R/T et la piste -. Commande du moteur avec 16 pas/s. R/T Punkt mit der - Spur verbinden. Motorantrieb mit 16 Schritten/S.  Connect R/T point with the - conductor. Motor driven with 16 steps/s.	$\leq 1,30 \text{ V}$  Mettre en contact le point R/T et la piste -. Commande du moteur avec 8 pas/s à 1,55 V et 32 pas/s avec tension $\leq 1,30 \text{ V}$ (E.O.L). R/T Punkt mit der - Spur verbinden. Motorantrieb mit 8 Schritten/S bei 1,55 V und 32 Schritten/S mit Spannung $\leq 1,30 \text{ V}$ (E.O.L).  Connect R/T point with the - conductor. Motor driven with 8 steps/s at 1.55 V and 32 steps/s with voltage $\leq 1,30 \text{ V}$ (E.O.L).	Limite inférieure de la tension de fonctionnement.  Untere Funktionsspannungsgrenze.  Lower working-voltage limit.	Mesure sans pile, alimentation extérieure variable, en descendant de 1,55 V à l'arrêt du mouvement.  Messung ohne Batterie, mit variabler Speisung von aussen, Spannung von 1,55 V bis zum Stillstand des Werkes reduzieren.  Measurement without battery, with variable external supply, starting with 1.55 V, lower tension until movement stops.	
	10 $\mu\text{A}$	956.032/042  $\leq 0,80 \mu\text{A}$	956.102/112/122 $\leq 1,20 \mu\text{A}$  956.402/412 $\leq 1,20 \mu\text{A}$	Consommation du mouvement. Stromaufnahme Uhrwerk. Consumption of movement.	Mesure sans pile, avec alimentation extérieure 1,55 V. Messung ohne Batterie, mit Speisegerät 1,55 V. Measurement without battery, with power supply unit 1.55 V.	
				956.102/112/122/402/412  Saut de 4 pas toutes les 4 sec. lorsque la tension d'alimentation < 1,30 V. 4-Schritte-Sprung alle 4 Sek. wenn Speisepannung < 1,30 V. 4 steps jump after every 4 sec., when feed voltage < 1,30 V.	E.O.L. Consommation supérieure à la valeur normale. E.O.L. Stromaufnahme über Normalwert. E.O.L. Consumption higher than in normal operation.	Mesure sans pile, avec tension d'alimentation < 1,30 V, E.O.L-fonction après ~ 2 min. Messung ohne Batterie, mit Speisung < 1,30 V, E.O.L-Funktion nach ca ~ 2 Min. Measurement without battery, with feed voltage < 1,30 V, E.O.L-Funktion after about ~ 2 min.
			$\leq 0,5 \mu\text{A}$		Fonctionnement de l'interrupteur en pos. 3 de la tige de mise à l'heure. Funktion des Stophebels, Pos. 3 der Zeigerstellwelle. Function of stop lever, pos. 3 of handsetting stem.	Mesure sans pile, avec alimentation extérieure 1,55 V. Messung ohne Batterie, mit Speisegerät 1,55 V. Measurement without battery, with power supply unit 1.55 V.
<b>4</b>	• 10 $\text{k}\Omega$  200 $\mu\text{A}$	1,70 – 2,10 $\text{k}\Omega$  95 – 118 $\mu\text{A}$	Continuité du bobinage Zustand der Spule Condition of coil			
<p><i>Ohmmètres avec tension de mesure supérieure à 0,40 V inappropriés, tension recommandée 0,20 V.</i>  <i>Ohmmeter mit Prüfspannung über 0,40 V ungeeignet, empfohlene Spannung 0,20 V.</i>  <i>Ohmmeter with a test voltage higher than 0.40 V unsuitable, recommended voltage 0.20 V.</i></p>				<p><i>Température ambiante 20°C.</i>  <i>Raumtemperatur 20°C.</i>  <i>Ambient temperature 20°C.</i></p>		

Ajustement aiguille des heures  
Stundenzeigerpassung  
Hour hand fitting

Ajustement aiguille des minutes  
Minutenzeigerpassung  
Minute hand fitting

cylindrique  
zylindrisch  
cylindrical



Aiguille des minutes: balourd  
Minutenzeiger : Unwucht  $\leq 3,0 \mu\text{Nm}$  (0,3 pmm)  
Minute hand : unbalance

masse  
Masse  $\leq 10 \text{ mg}$   
mass



\*\* Livraison contre supplément de prix  
Délais sur demande  
Commercialisation sous réserve  
Lieferung gegen Aufpreis  
Lieferfrist auf Anfrage  
Vertrieb mit Vorbehalt  
Delivery with surcharge  
Delivery schedule on demand  
Market launch with specific conditions

\* Pour aiguillage 0 (réduit) cadran ép. 0,30  
Für Zeigerwerkhöhe 0 (niedrig) Zifferblattstärke 0,30  
For hand fitting height 0 (reduced) dial thickness 0,30

Aiguillage Zeigerwerk- höhe Hand fitting height	Longueur / Länge / Length				Dépassement Höhe über Zifferblattauflage Height over dial seat	
	A	B	C	D	E	F
réduit * niedrig reduced	1,66	0,89	3,03	1,70	0,90	0,65
1 normal	1,88	1,06	3,03	1,70	1,10	0,80
3 **	2,38	1,56	3,03	1,70	1,60	1,30
4 **	2,63	1,81	3,03	1,70	1,85	1,55
6 **	3,13	2,31	3,03	1,70	2,35	2,05

Aiguillages  
Zeigerwerk-  
höhen  
Hand fitting  
heights

Cal. 955.432  
956.032/042

Änderungen: Modifications:		 ETA SA Fabriques d'Ebauches CH-2540 Grenchen	Masse in mm Dim. en mm Dim. in mm	Tol. in 1/1000 mm Tol. en 1/1000 mm Tol. in 1/1000 mm	 Gezeichnet: Dessiné: hm Drawn:
			Masse in mm Dim. en mm Dim. in mm	Tol. in 1/1000 mm Tol. en 1/1000 mm Tol. in 1/1000 mm	

We reserve all rights for this document. It is meant for the recipient only and it may not be copied, printed or given to a third person without our written permission.

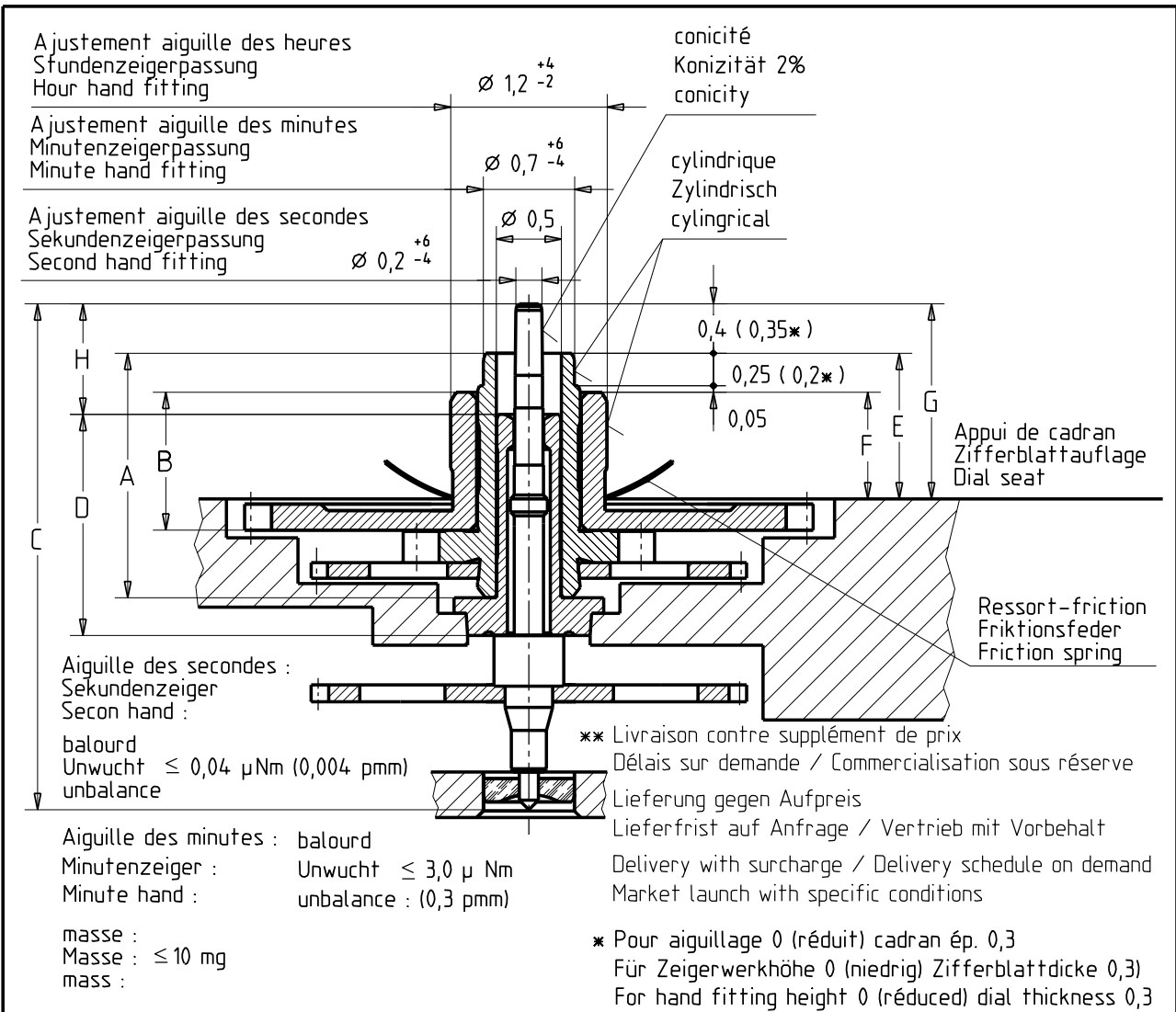
Für dieses Dokument behalten wir uns alle Rechte vor. Es ist nur für den Empfänger bestimmt. Ohne unsere schriftliche Bewilligung darf es nicht kopiert, vervielfältigt und Dritten zugänglich gemacht werden.

Nous nous réservons tous les droits sur ce document. Il est confié au destinataire. Il ne peut, sans notre autorisation écrite, être copié, reproduit, communiqué à des tiers.

We reserve all rights for this document. It is meant for the recipient only and it may not be copied, printed or given to a third person without our written permission.

Für dieses Dokument behalten wir uns alle Rechte vor. Es ist nur für den Empfänger bestimmt. Ohne unsere schriftliche Bewilligung darf es nicht kopiert, vervielfältigt und Dritten zugänglich gemacht werden.

Nous nous réservons tous les droits sur ce document. Il est confié au destinataire. Il ne peut, sans notre autorisation écrite, être copié, reproduit, communiqué à des tiers.



Aiguille des secondes :  
Sekundenzeiger  
Second hand :

balourd  
Unwucht ≤ 0,04 μNm (0,004 pmm)  
unbalance

Aiguille des minutes : balourd  
Minutenzeiger : Unwucht ≤ 3,0 μ Nm  
Minute hand : unbalance : (0,3 pmm)

masse :  
Masse : ≤ 10 mg  
mass :

\*\* Livraison contre supplément de prix  
Délais sur demande / Commercialisation sous réserve  
Lieferung gegen Aufpreis  
Lieferfrist auf Anfrage / Vertrieb mit Vorbehalt  
Delivery with surcharge / Delivery schedule on demand  
Market launch with specific conditions

\* Pour aiguillage 0 (réduit) cadran ép. 0,3  
Für Zeigerwerkhöhe 0 (niedrig) Zifferblattdicke 0,3  
For hand fitting height 0 (reduced) dial thickness 0,3

Aiguillage Zeigerwerk- höhe Hand fitting height	Longueur / Länge / Length				Dépassement Höhe über Zifferblattauflage Height over dial seat			H
	A	B	C	D	E	F	G	
	Chaussée Minutenrohr Cannon pinion	Roue des heures Stundenrad Hour wheel	Pignon des sec. Sekundentrieb Second wheel pinion	Tube de centre Zentrumrohr Centre tube	Chaussée Minutenrohr Cannon pinion	Roue des heures Stundenrad Hour wheel	Pignon des sec. Sekundentrieb Second wheel pinion	
* réduit niedrig reduced	1,66	0,89	3,63	1,7	0,9	0,65	1,25	0,6
1 normal	1,88	1,06	3,88	1,7	1,1	0,8	1,5	0,85
** 3	2,38	1,56	4,38	1,7	1,6	1,3	2	1,35
** 4	2,63	1,81	4,63	1,7	1,85	1,55	2,25	1,6
** 5	2,88	2,06	4,88	1,7	2,1	1,8	2,5	1,85

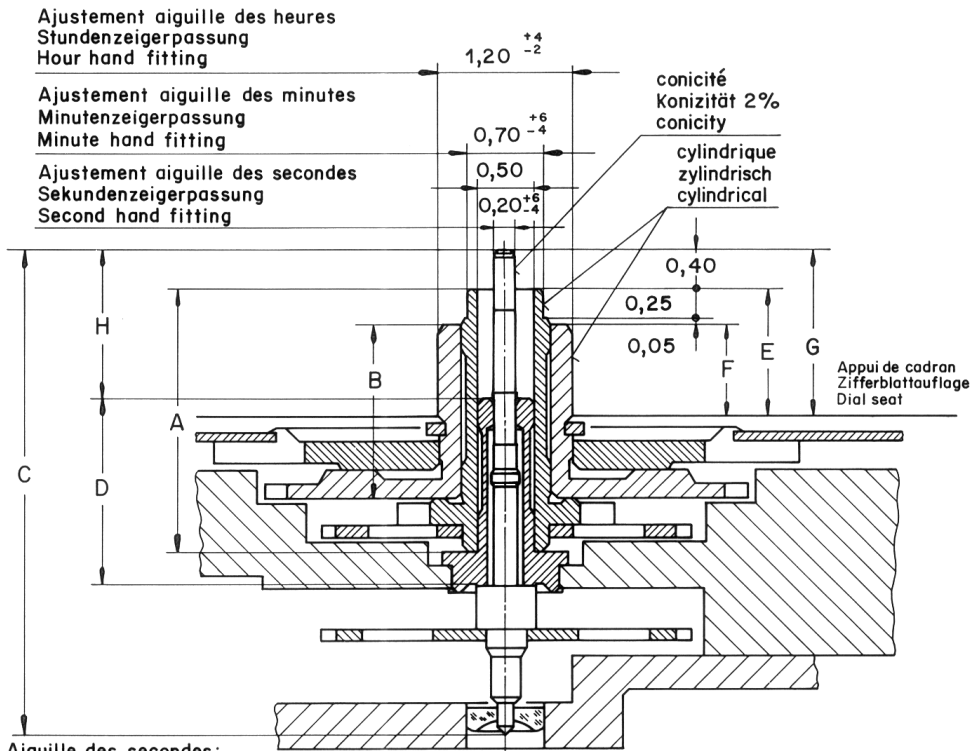
Kaliber / Calibre / Caliber 956102/112/152/402/412/612/652 955102/112/402/412/452/612/652	Massstab Echelle Scale		EUCLID321B
	Masse in mm Dimensions en mm Dimensions in mm	Tot. 1/1000 mm	

<b>AIGUILLAGES ZEIGERWERKHÖHEN HAND FITTING HEIGHTS</b>	Version 00	Revision Révision 00	Blatt Feuille Sheet 01
---	---------------	----------------------------	---------------------------------

Ersatz für En remplacement de Remplacement for 24.2.87		Klass. Class. ZVACC	KUN
Aenderung Modification	Geprüft Contrôlé Controlled	Freigegeben Libéré Released	Freigegeben Libéré Released
ETA SA Manufacture Horlogère Suisse CH-2540 Grenchen UNE SOCIÉTÉ DU <b>SWATCH GROUP</b>		Erstellt Établi Created 03.05.2001 HAM	Geprüft Contrôlé Controlled 24.09.2002 ZWJ

**Aiguillages**  
**Zeigerwerkhöhen**  
**Hand fitting heights**

Cal. **955.122/132/422**  
**956.122**



**Aiguille des secondes:**  
**Sekundenzeiger** :  
**Second hand** :  
 balourd  
 Unwucht  $\leq 0,04 \mu\text{Nm}$  (0,004 pmm)  
 unbalance  
 masse  
**Masse**  $\leq 10 \text{ mg}$   
 mass

**Aiguille des minutes:**  
**Minutenzeiger** :  
**Minute hand** :  
 balourd  
 Unwucht  $\leq 3,0 \mu\text{Nm}$  (0,3 pmm)  
 unbalance

Aiguillage Zeigerwerk- höhe Hand fitting height	Longueur/Länge/Length				Dépassement Höhe über Zifferblattauflage Height over dial seat			H
	A	B	C	D	E	F	G	
	Chaussée Minutenrohr Cannon-pinion	Roue des heures Stundenrad Hour wheel	Pignon des secondes Sekundentrieb Second wheel pinion	Tube de centre Zentrumrohr Centre tube	Chaussée Minutenrohr Cannon-pinion	Roue des heures Stundenrad Hour wheel	Pignon des secondes Sekundentrieb Second wheel pinion	
<b>3</b> normal	2,38	1,56	4,38	1,70	1,10	0,80	1,50	1,35

Aenderungen:



ETA SA Fabriques d'Ebauches  
 CH-2540 Grenchen

Kontr.-Richtl.

Masse in mm. Tol. in 1/1000mm

Datum: **6.12.82**

Maßstab:

Gezeichnet: *J*

Kontrolliert: *P*

We reserve all rights for this document. It is meant for the recipient only and it may not be copied, printed or given to a third person without our written permission.

Für dieses Dokument behalten wir uns alle Rechte vor. Es ist nur für den Empfänger bestimmt. Ohne unsere schriftliche Bewilligung darf es nicht kopiert, vervielfältigt und Dritten zugänglich gemacht werden.

Nous nous réservons tous les droits sur ce document. Il est confié au destinataire. Il ne peut, sans notre autorisation écrite, être copié, reproduit, communiqué à des tiers.



ETA SA Manufacture Horlogère Suisse  
**Customer Service**  
 Bahnhofstrasse 9  
 P.O. Box 427  
 CH-2540 Grenchen  
 Phone +41 (0)32 655 27 77  
 Fax +41 (0)32 655 84 30  
 e-mail: etacs@eta.ch  
 www.eta.ch